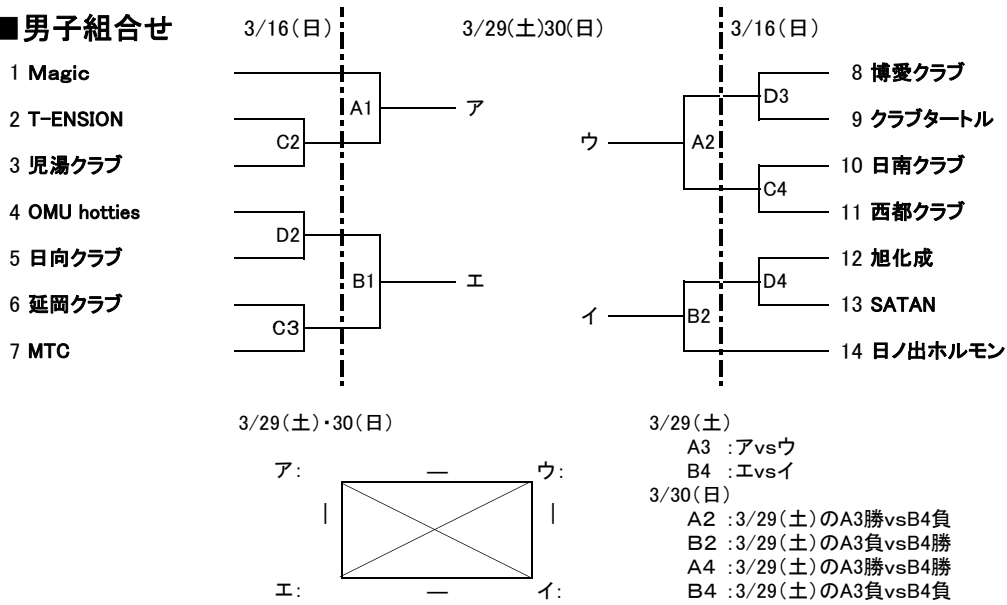


第5回 全九州クラブバスケットボール選抜大会 宮崎県予選会

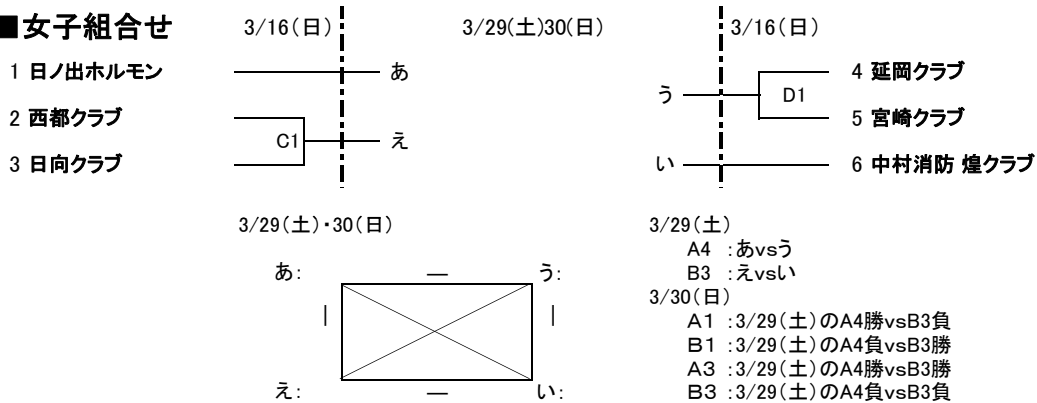
■会場

平成26年3月16日(日) C・Dコート 天ヶ城体育館
 平成26年3月29日(土)、30日(日) A・Bコート 佐土原体育館

■男子組合せ



■女子組合せ



■時間 T.O.

		3/16(日)	3/29(土)	3/30(日)
会場		天ヶ城体育館(C・Dコート)		佐土原体育館(A・Bコート)
設営集合		8:00	1・2試合目のチーム	8:00 1・2試合目のチーム
代表者 会議	女子	試合チームのみ		11:30~
	男子	8:30~		8:30~
第1試合目	9:30~ T.O.	2試合目チーム	9:30~ T.O.	2試合目チーム
第2試合目	11:00~ T.O.	前試合負けチーム	11:10~ T.O.	前試合負けチーム
第3試合目	12:30~ T.O.	前試合負けチーム	12:50~ T.O.	前試合負けチーム
第4試合目	14:00~ T.O.	前試合負けチーム	14:30~ T.O.	3試合目チーム
片付け	最終試合・オフィシャルチーム		清掃のみ	決勝リーグ該当全チーム

○九州大会(宮崎県) 平成26年7月 男女とも3チーム推薦(出場)

※各県のクラブ連盟登録数に応じた出場枠『2チーム』+開催県枠『1チーム』

※推薦とは… 上位大会へ宮崎県代表としてふさわしい競技力と品格を持ち合わせたチームであると、当クラブ連盟が主管組織へ出場推薦すること。

○男子組合せについて:

通常は前回同大会の結果から第1~4シードを決定する。

前回県予選会は選抜大会(一般社会人チームのみ)と南九州四県対抗大会(学連登録の大学生チームも可)への推薦(出場)選考を兼ねたものであり、第3位が『宮崎産業経営大学』であったため、今回大会から、南九州四県対抗大会へ不参加(高校のチームのみ参加)となったため、今回県予選会は選抜大会だけを対象としたものとなり、学連登録の大学生チームの参加はできなくなりました。上記の事情により、前回同大会の第4位『博愛クラブ』を第3シードへ繰り上げ、第4シードを含めた残りをフリー抽選とした。