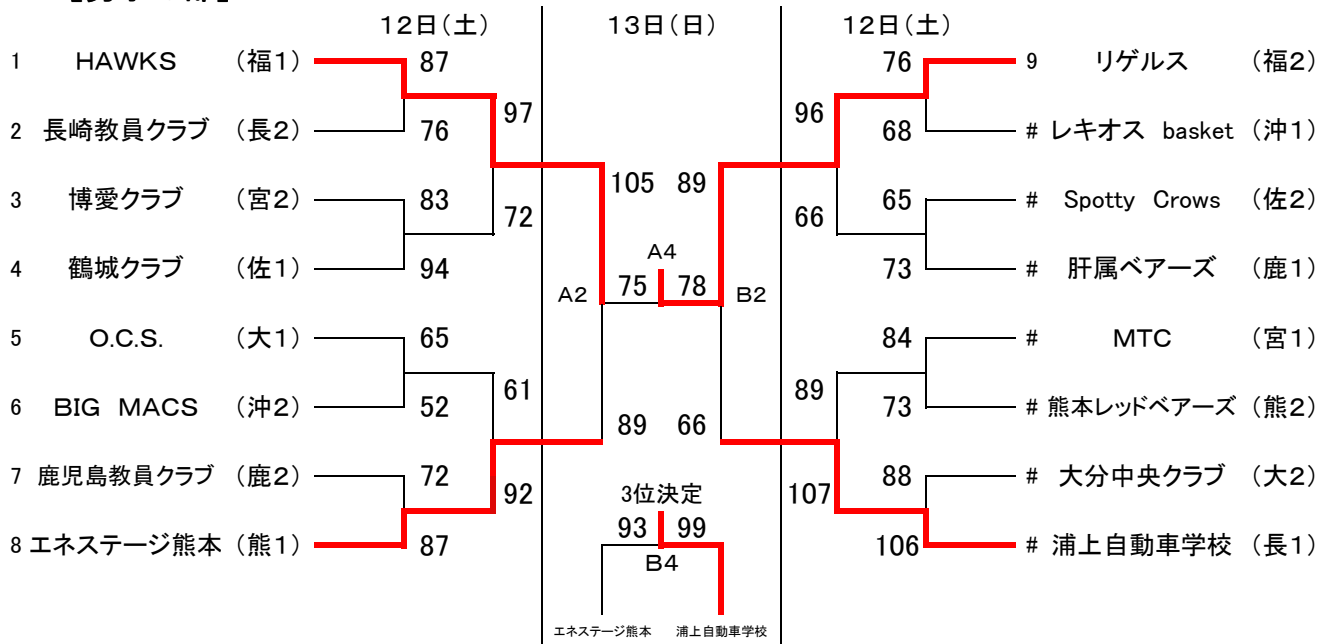
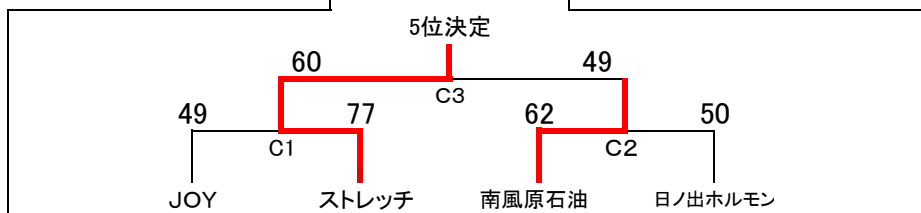
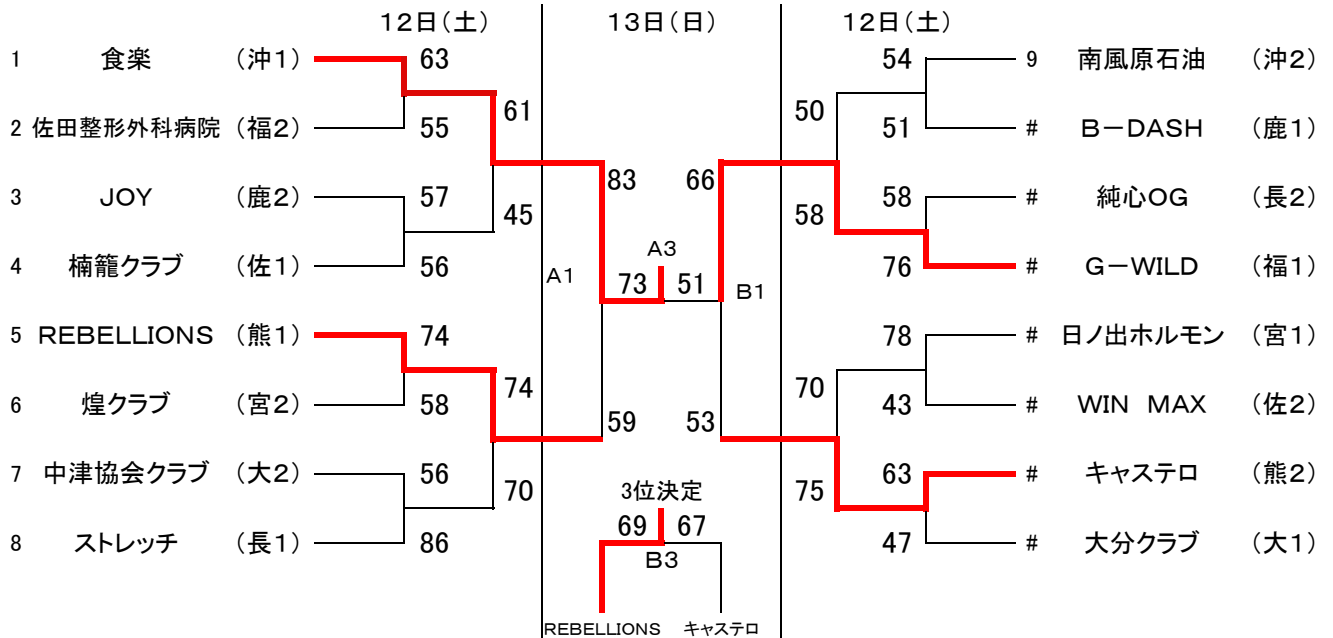


**第37回全九州クラブバスケットボール選手権大会 兼
第37回全日本クラブバスケットボール選手権大会 九州地区予選**
【男子の部】



【女子の部】



◎ 会場 宮崎県体育館 A・B・C 宮崎市総合体育館 D・E
※ 練習コートはありません。

◎ 試合開始時間

	第1試合	第2試合	第3試合	第4試合	第5試合	第6試合
2月12日(土)	9:00~	10:40~	12:20~	14:00~	15:40~	17:20~
2月13日(日) A・B	9:00~	10:40~	12:20~	14:00~		
2月13日(日) C	9:00~	10:40~	13:20~			

◎ 競技場の注意 ※大会初日、各会場大体育館ステージにて受付を行ってください。
ベンチは、組合せ番号の若い方がオフィシャル席に向かって右側とし、ユニフォームは淡色とする。
試合時間が遅れた場合は、前試合終了10分後に次の試合を開始する。
メンバー表はプログラムのメンバーを使用する。従って、メンバー表の提出は無し。

男子上位4チーム・女子上位5チームは、九州地区代表として全国大会に出場(平成23年3月19~21日、静岡県浜松市)