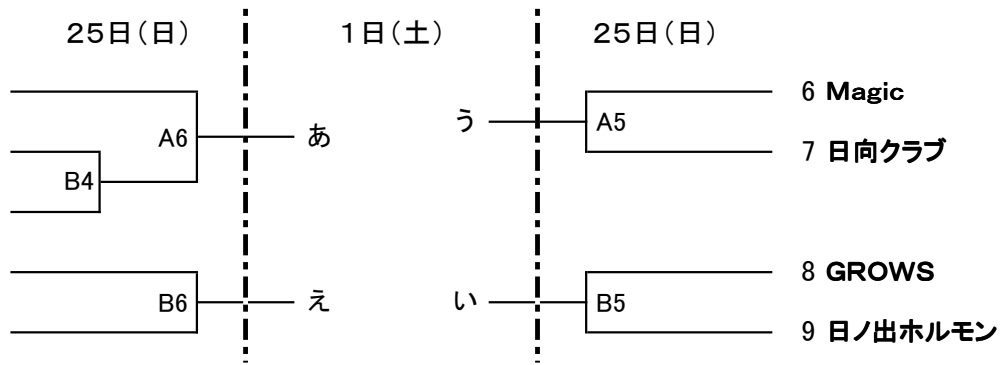


第39回全九州クラブカップ宮崎県予選会

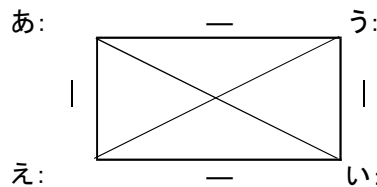
会場: A・Bコート 天ヶ城体育館

■男子組合せ

- 1 MTC
- 2 SATAN
- 3 b.i.A.c.
- 4 延岡クラブ
- 5 博愛クラブ



1日(土)・2日(日)



1日(土)

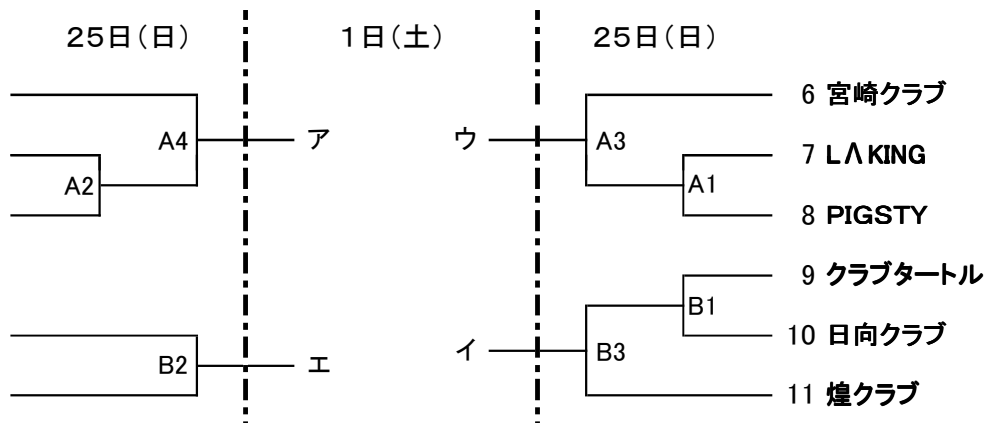
A2 : あvsえ
B2 : うvsい

2日(日)

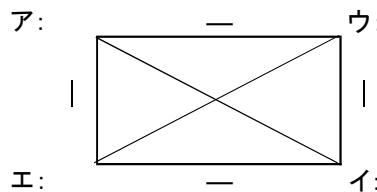
A2 : 1日(土)のA2勝vsB2負
B2 : 1日(土)のA2負vsB2勝
A4 : 1日(土)のA2勝vsB2勝
B4 : 1日(土)のA2負vsB2負

■女子組合せ

- 1 日の出ホルモン
- 2 LYNX
- 3 フェニックス
- 4 西都クラブ
- 5 VIVACE



1日(土)・2日(日)



1日(土)

A1 : アvsエ
B1 : ウvsイ

2日(日)

A1 : 1日(土)のA1勝vsB1負
B1 : 1日(土)のA1負vsB1勝
A3 : 1日(土)のA1勝vsB1勝
B3 : 1日(土)のA1負vsB1負

■時間

		11/25	12/1	12/2
集合		8:00	12:00	9:00
代表者 会議	女子	8:20~	/	
	男子	12:30~		
第1試合目		9:00~	13:30~	9:30~
第2試合目		10:30~	15:00~	11:10~
第3試合目		12:00~	/	
第4試合目		13:30~		
第5試合目		15:00~	/	
第6試合目		16:30~		

* 男子は上位3チーム・女子は上位2チームが2月2日~3日に大分県で行われる本大会へ出場