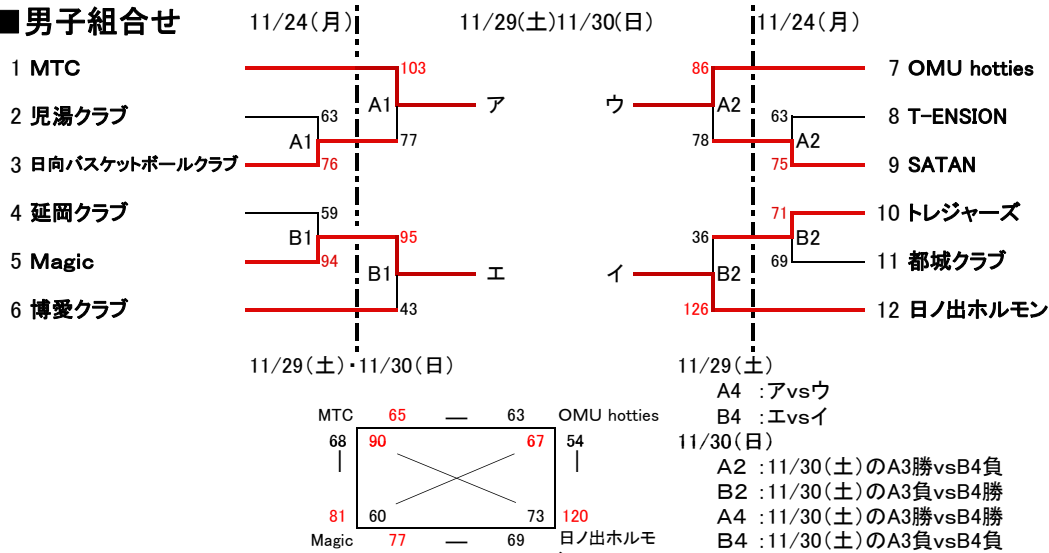


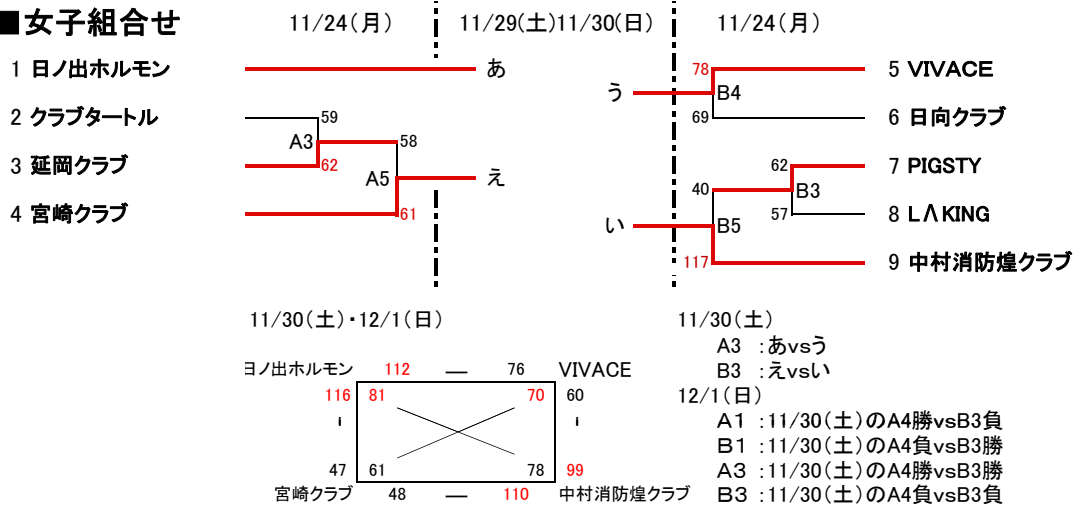
第41回全九州クラブカップ宮崎県予選会

会場:A・Bコート 天ヶ城体育館

男子組合せ



女子組合せ



時間

	11/24(月)	11/29(土)	11/30(日)
会場	天ヶ城体育館		
集合	8:00	8:00	9:00
代表者	男子 8:30~	8:30~	
会議	女子 11:00~	10:00~	
第1試合目	9:00~	9:00~	9:30~
第2試合目	10:30~	10:30~	11:10~
第3試合目	12:00~	12:00~	12:50~
第4試合目	13:30~	13:30~	14:30~
第5試合目	15:00~		

九州大会(鹿児島県) 平成27年2月 男子3チーム、女子2チームを九州大会へ出場推薦をする

※ 推薦とは... 上位大会へ宮崎県代表としてふさわしい競技力と品格を持ち合わせたチームであると、当クラブ連盟が主管組織へ出場推薦すること。

総合成績

男子	1位 MTC	女子	1位 日ノ出ホルモン
	2位		2位 中村消防焔クラブ
	3位		3位 VIVACE
	4位		4位 宮崎クラブ