

平成 27 年 9 月 28 日

報道関係各位

公益財団法人日本バスケットボール協会

**東日本大震災復興支援
第 11 回全日本社会人バスケットボール選手権大会
兼 第 91 回天皇杯・第 82 回皇后杯 全日本総合バスケットボール選手権大会予選
組み合わせ発表**

拝啓 時下ますますご清祥のこととお慶び申し上げます。平素は格別のご高配を賜り、厚くお礼申し上げます。

さて、来る 10 月 31 日(土)～11 月 1 日(日)の 2 日間、鳴門・大塚スポーツパークアミノバリューホール(徳島県鳴門総合運動公園)におきまして、「東日本大震災復興支援 第 11 回全日本社会人バスケットボール選手権大会 兼 第 91 回天皇杯・第 82 回皇后杯 全日本総合バスケットボール選手権大会予選」を開催いたします。

つきましては、標記大会の組み合わせをお知らせいたします。なお、本大会の結果により、男子上位 2 チーム、女子上位 3 チームには、来年 1 月に開催する「第 91 回天皇杯・第 82 回皇后杯 全日本総合バスケットボール選手権大会」の出場権が与えられます。

報道関係者の皆様におかれましては、本件の告知にご協力くださいますようお願い申し上げます。

敬具

記

件 名	東日本大震災復興支援 第 11 回全日本社会人バスケットボール選手権大会 兼 第 91 回天皇杯・第 82 回皇后杯 全日本総合バスケットボール選手権大会予選 組み合わせ発表
大会期間	2015 (H27) 年 10 月 31 日(土)～11 月 1 日(日)
会 場	鳴門・大塚スポーツパークアミノバリューホール(徳島県鳴門総合運動公園) (住所:〒772-0017 徳島県鳴門市撫養町立岩字四枚 61 / TEL:088-685-3131)
競技要項	別紙参照
組み合わせ	別紙参照
大会特設サイト	http://syakaijin2015.japanbasketball.jp/
問い合わせ	●本リリースに関するお問い合わせ 公益財団法人日本バスケットボール協会 広報部 TEL:03-3779-3101 / FAX:03-3779-3636 ●大会に関するお問い合わせ 第 11 回全日本社会人バスケットボール選手権大会 実行委員会 事務局 ※一般社団法人日本実業団バスケットボール連盟内 TEL:03-3779-7708 / FAX:03-3779-7979

以上

**東日本大震災復興支援
第 11 回全日本社会人バスケットボール選手権大会
兼 第 91 回天皇杯・第 82 回皇后杯 全日本総合バスケットボール選手権大会予選
競 技 要 項**

1. 主 催 公益財団法人日本バスケットボール協会
2. 主 管 日本クラブバスケットボール連盟、全日本教員バスケットボール連盟
一般社団法人日本実業団バスケットボール連盟、徳島県バスケットボール協会
3. 後 援 徳島県、徳島市、徳島市教育委員会、鳴門市、鳴門市教育委員会
4. 協 賛 株式会社モルテン
5. 大会期間 平成 27 年 10 月 31 日 (土) ~ 11 月 1 日 (日)
6. 会 場 鳴門・大塚スポーツパークアミノバリューホール (徳島県鳴門総合運動公園)
(住所: 〒772-0017 徳島県鳴門市撫養町立岩字四枚 61 / TEL: 088-685-3131)
7. 競技規則 競技規則は現行の「日本バスケットボール協会競技規則」による。
8. 出場資格
 - (1) 参加チーム: (公財) 日本バスケットボール協会及び各連盟に加盟しているチームとする。
 - 1) 男子: 各所属連盟からの推薦 16 チーム (クラブ連盟 8、教員連盟 2、実業団連盟 6)
 - 2) 女子: 各所属連盟からの推薦 8 チーム (クラブ連盟 3、教員連盟 2、実業団連盟 3)
 - (2) 競技者登録
 - ・本大会に出場する競技者は、(公財) 日本バスケットボール協会に登録された競技者であり、各所属連盟が定める競技者登録規程に基づき当年度登録済競技者であること。
 - (3) 大会登録
 - 1) 1 チームの大会登録は、役員・スタッフ 7 名以内 (部長、監督、コーチ、アシスタントコーチ、ドクター、マネージャー、トレーナー等)、選手 18 名以内とする。
 - 2) 外国人登録は、チーム 2 名までとし、オンコートの選手は 1 名とする。
 - 3) ベンチで指揮をするスタッフは JBA 公認 D 級コーチ以上の資格を持っていること。
9. 競技方法、組合せ等
 - (1) 男女共に、トーナメント方式で実施する。
 - 1) 表彰は 1~3 位まで行う。(3 位決定戦を行う)
 - 2) 2 日目に初日の敗者による交流戦を実施する。(組合せは初日終了後確定し、延長戦はしない)
 - (2) 組合せは主催者の責任抽選とする。
 - (3) 試合開始時間
 - ・前試合終了が遅延した場合は、前試合終了の 10 分後に試合開始とする。
 - (4) ベンチ、ユニフォームについて
 - 1) ベンチは、オフィシャル席に向かって右側を日程表の左側に記されたチームとする。
 - 2) ユニフォームの色は、日程表の左側に記されたチームを白色とする。
 - 3) ユニフォームの番号は、0 番、00 番及び 1 番から 99 番まで使用してよい。
10. 全日本総合バスケットボール選手権大会 (オールジャパン) への出場
 - ・本大会での男子上位 2 チーム、女子上位 3 チームに対して、平成 28 年 1 月に開催されるオールジャパンへの出場権を与える。(本大会の出場権はブロック枠より優先とします)
 - ・オールジャパンで指揮をするスタッフは JBA 公認 D 級コーチ以上の資格を必ず有していること。
12. そ の 他
 - (1) 試合球、練習球 (20 球/コート) は、日本バスケットボール協会認定球を主催者が用意する。
 - (2) 代表者会議は行わない。諸連絡は主催者から文書にて事前に通知する。
 - (3) 大会初日ゲーム終了後、情報交換・懇親会を行う。(詳細については別途案内)

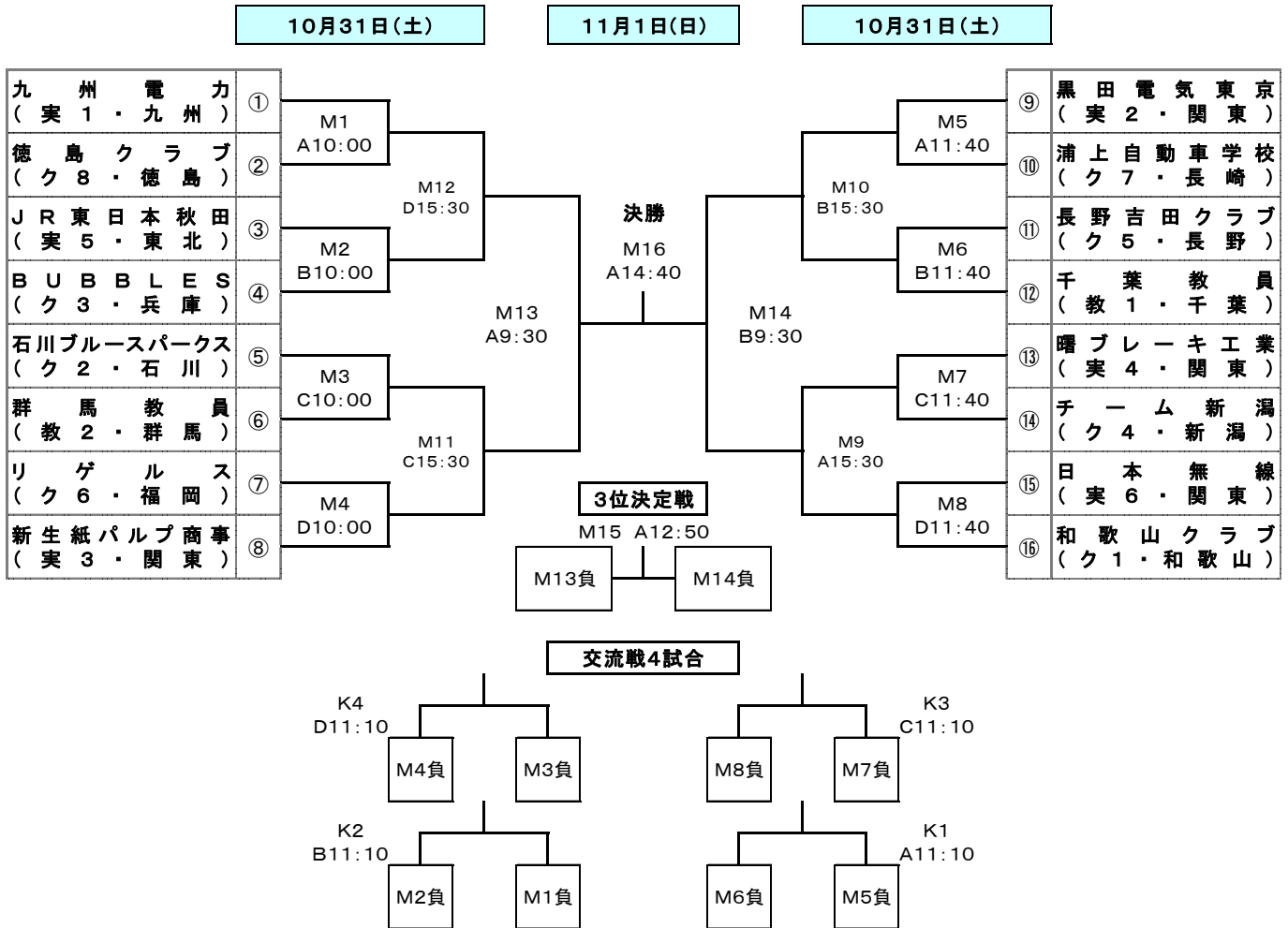


東日本大震災復興支援 第11回全日本社会人バスケットボール選手権大会 組合せ

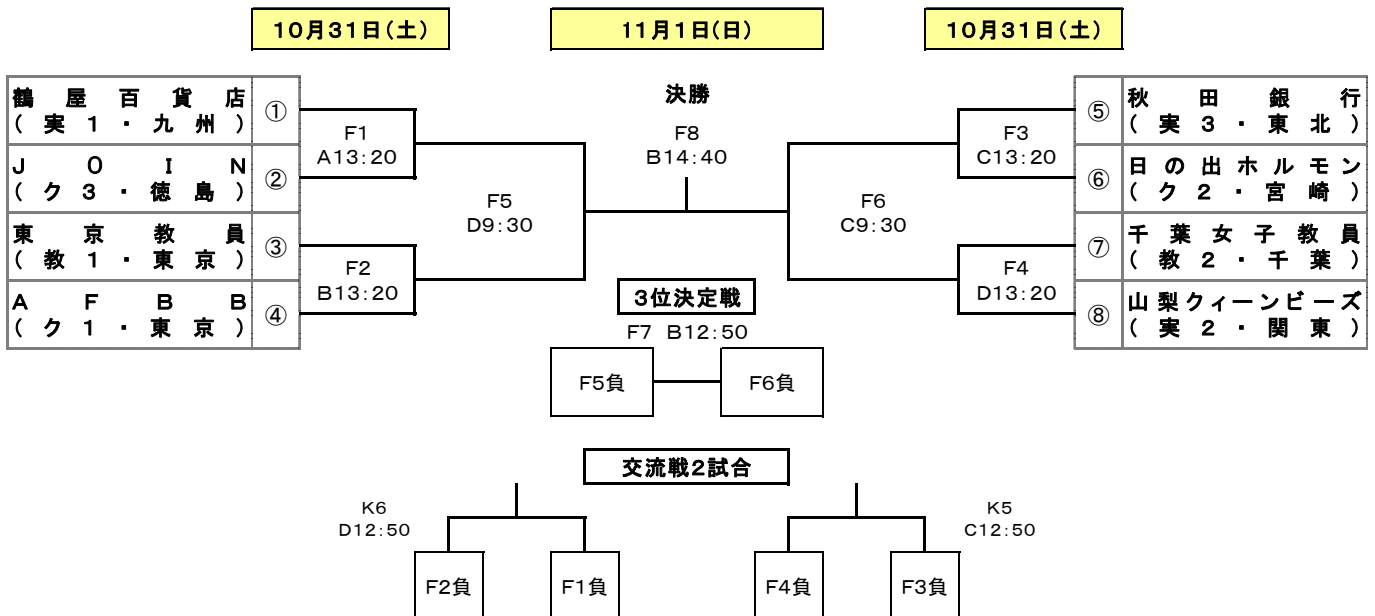
期日：平成27年10月31日(土)～11月1日(日)

場所：鳴門・大塚スポーツパークアミノバリューホール

男子



女子



東日本大震災復興支援

第11回全日本社会人バスケットボール選手権大会 日程

期日:平成27年10月31日(土)~11月1日(日)

場所:鳴門・大塚スポーツパークアミノバリューホール

1. 日別試合内容と試合数

開催日	男子		女子		総試合数
	試合内容	数	試合内容	数	
10月31日(土)	1回戦(8) 2回戦(4)	12	1回戦(4)	4	16
11月1日(日)	交流戦(4)、準決勝(2) 3位決定戦、決勝	8	交流戦(2)、準決勝(2) 3位決定戦、決勝	6	14
	20		10		30

2. 競技日程

開催日	区分	鳴門・大塚スポーツパークアミノバリューホール			
		Aコート	Bコート	Cコート	Dコート
10月31日(土)	10:00	M1 九州電力 vs 徳島クラブ (実1・九州) (ク8・徳島)	M2 JR東日本秋田 vs BUBBLES (実5・東北) (ク3・兵庫)	M3 石川フルースパークス vs 群馬教員 (ク2・石川) (教2・群馬)	M4 リゲルス vs 新生紙パルプ商事 (ク6・福岡) (実3・関東)
	11:40	M5 黒田電気東京 vs 浦上自動車 (実2・関東) (ク7・長崎)	M6 長野吉田クラブ vs 千葉教員 (ク5・長野) (教1・千葉)	M7 曙ブレーキ工業 vs チーム新潟 (実4・関東) (ク4・新潟)	M8 日本無線 vs 和歌山クラブ (実6・関東) (ク1・和歌山)
	13:20	F1 鶴屋百貨店 vs JOIN (実1・九州) (ク3・徳島)	F2 東京教員 vs AFBB (教1・東京) (ク1・東京)	F3 秋田銀行 vs 日の出ホルモン (実3・東北) (ク2・宮崎)	F4 千葉女子教員 vs 山梨クイーンビーズ (教2・千葉) (実2・関東)
	15:30	M9 M7勝 vs M8勝	M10 M5勝 vs M6勝	M11 M3勝 vs M4勝	M12 M1勝 vs M2勝
	9:30	M13 M12勝 vs M11勝	M14 M10勝 vs M9勝	F6 F4勝 vs F3勝	F5 F2勝 vs F1勝
11月1日(日)	11:10	K1 M6負 vs M5負	K2 M2負 vs M1負	K3 M8負 vs M7負	K4 M4負 vs M3負
	12:50	M15 M13負 vs M14負	F7 F5負 vs F6負	K5 F4負 vs F3負	K6 F2負 vs F1負
	3位表彰式(男女)				
	14:40	M16 M13勝 vs M14勝	F8 F5勝 vs F6勝		
表彰式(男女)					