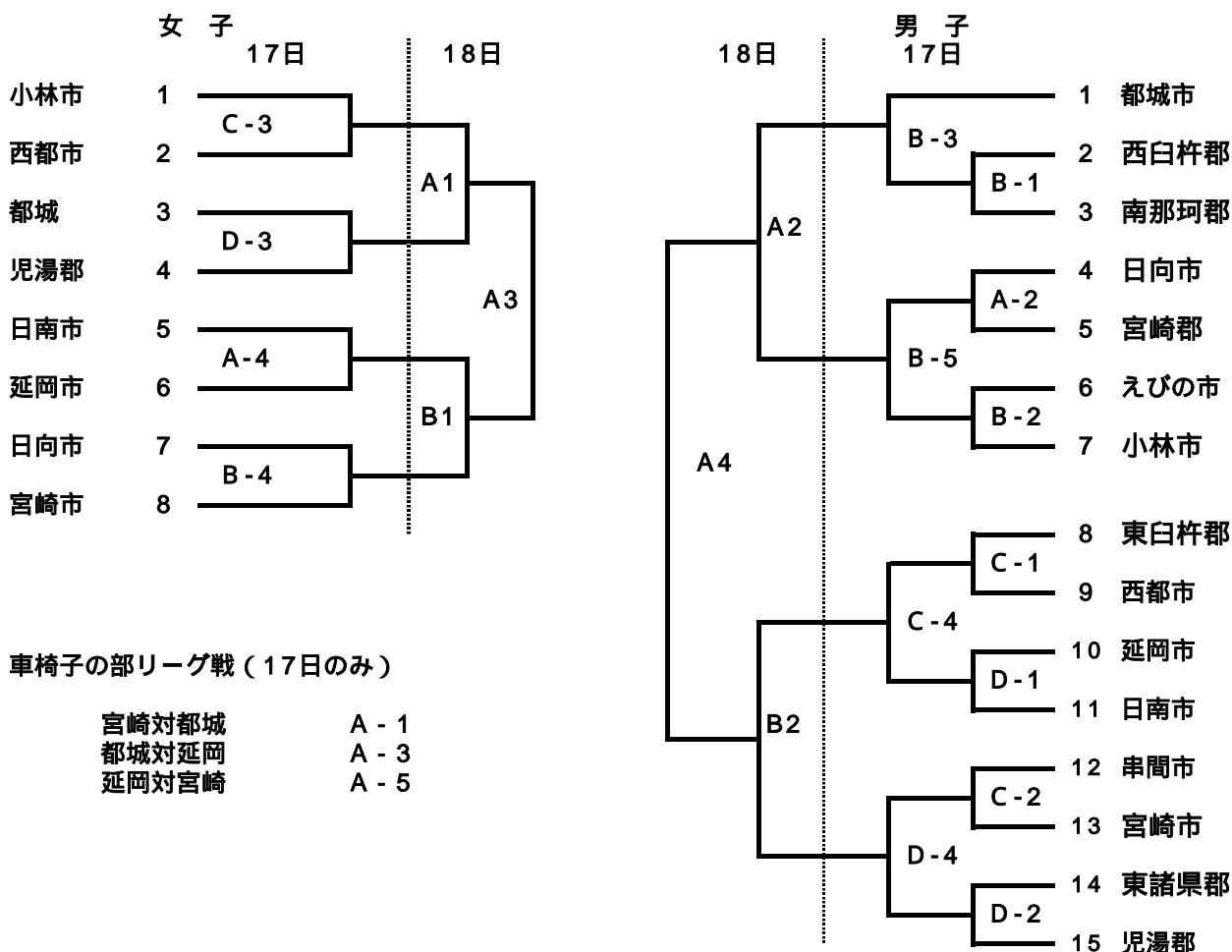


[1 0] バスケットボール競技

1. 日 時 平成18年6月17日(土) 18日(日)
 競技開始 17日(土) 09:00~1、2回戦、車椅子の部リーグ戦
 競技開始 18日(日) 09:00~準決勝、決勝戦

2. 会 場 宮崎県体育館 (A・Bコート)
 宮崎市総合体育館 (C・Dコート)

3. 組合せ



4. 試合時間
 第1試合 09:00~ 第4試合 14:00~
 第2試合 10:40~ 第5試合 15:40~
 第3試合 12:20~

5. 競技規則・平成18年度日本バスケットボール協会競技規則に準ずる。
 ・大会実施要項参照の事。

- * 第1試合のオフィシャルは第2試合のチームで行う事。
- * 第2試合以降は負けチームのオフィシャルとする。
 (但し、17日のA-2、A-4のオフィシャルは補助員が行う)
- * 会場設営は第1試合及び第2試合のチームで行う事。(車椅子チームは除く)
- * 宮崎市総合体育館の後片付けは最終ゲームのチーム及び
 オフィシャルチームで行う事。
- * 最終日に残ったチームは閉会式と、後片付けを行うので
 全員参加する事。
- * 参加する選手、スタッフは全員スポーツ傷害保険に加入している事。