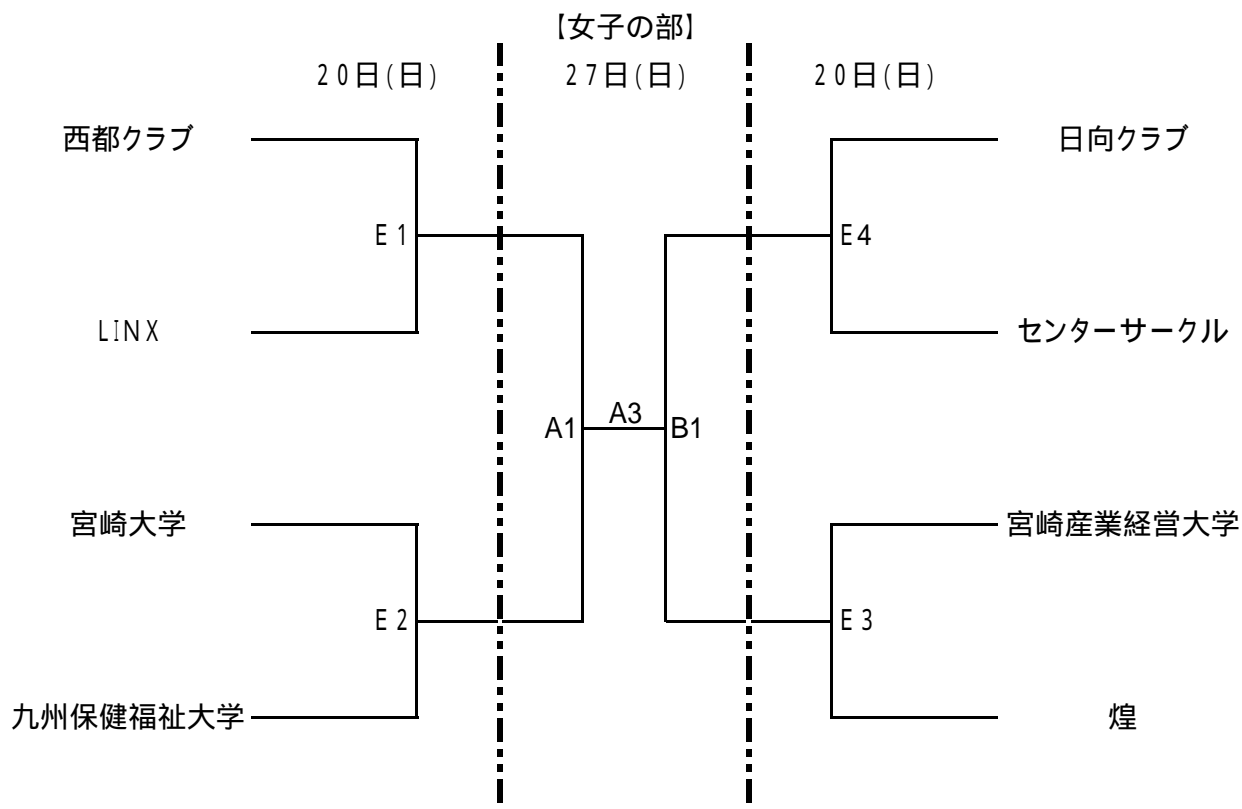


第60回南九州四県対抗バスケットボール選手権大会  
宮崎県予選組合せ

組合せ



練習コートはありません

会場

20日      C D … 綾町営体育館  
                         E … 綾サイクリングセンター体育館  
27日      A B … 宮崎県体育館

試合時間

	第1試合	第2試合	第3試合	第4試合	第5試合
3月20日	9:00 ~	10:30 ~	12:00 ~	13:30 ~	15:00 ~
3月27日	9:00 ~	10:40 ~	12:20 ~	14:00 ~	

競技上の注意

- (1) 20日の設営は1試合目と2試合目のチーム(集合時間 8:00)  
後片づけは、最終ゲームのチームとオフィシャルチームで行うこと  
又、27日は全チームで設営・後片づけを行うこと
- (2) 1試合目のオフィシャルは、2試合目のチームが  
2試合目以降は、前試合の負けチームが行うこと
- (3) ベンチは、組合せ番号の若い方がオフィシャル席に向かって右側とし  
ユニホームは淡色とする
- (4) 試合時間が遅れた場合は、前試合終了10分後に次の試合を開始する