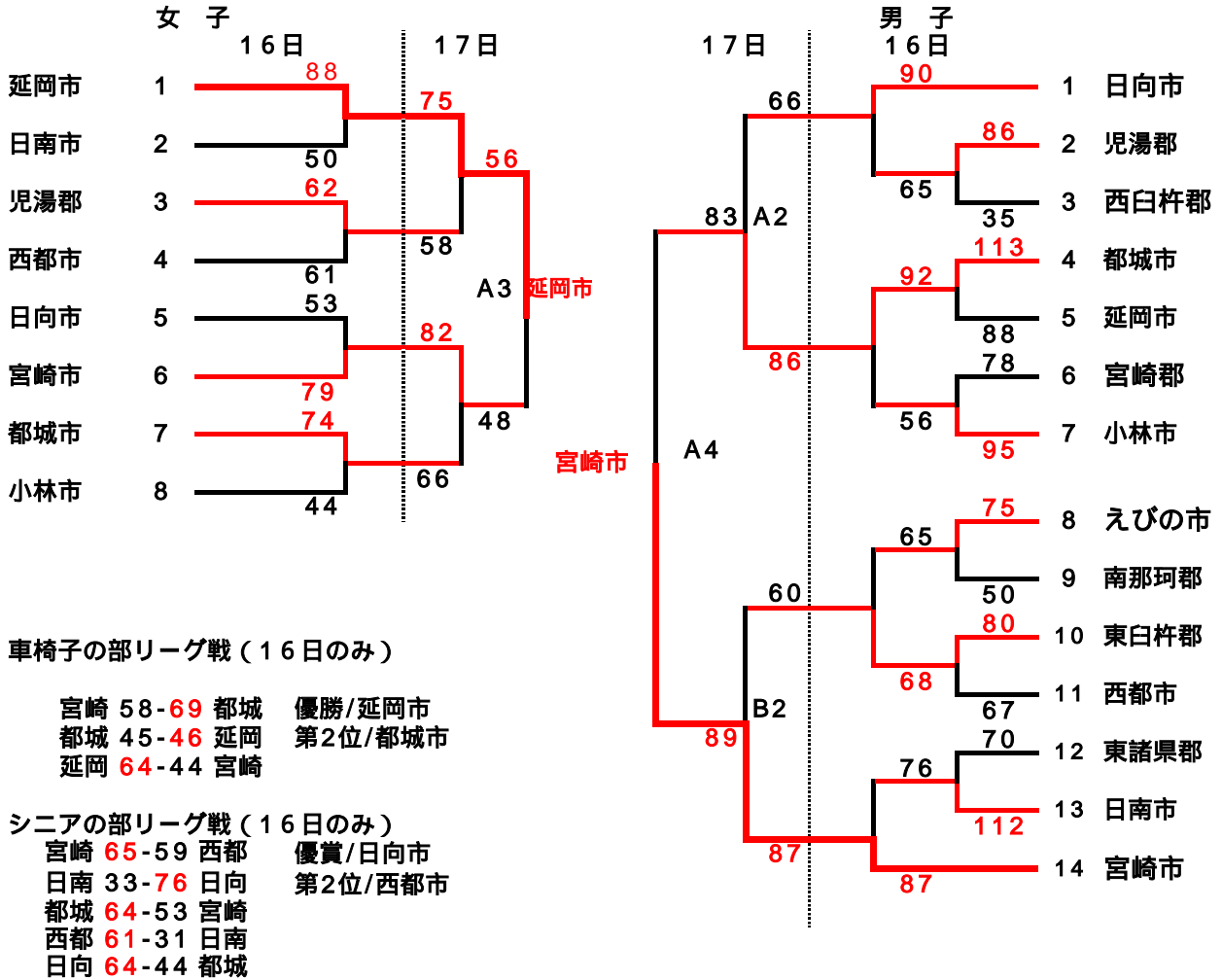


# [ 1 0 ] バスケットボール競技

1. 日 時 平成19年6月16日(土) 17日(日)  
 競技開始 16日(土) 09:00~ 1、2回戦、車椅子の部リーグ戦、シニアの部リーグ戦  
 競技開始 17日(日) 09:00~ 準決勝、決勝

2. 会 場 宮崎県体育館 (A、B、Cコート)  
 宮崎市総合体育館 (D、Eコート)

3. 組合せ



車椅子の部リーグ戦 (16日のみ)

宮崎 58-69 都城 優勝/延岡市  
 都城 45-46 延岡 第2位/都城市  
 延岡 64-44 宮崎

シニアの部リーグ戦 (16日のみ)

宮崎 65-59 西都 優賞/日向市  
 日南 33-76 日向 第2位/西都市  
 都城 64-53 宮崎  
 西都 61-31 日南  
 日向 64-44 都城

4. 試合時間

|             |             |
|-------------|-------------|
| 第1試合 09:00~ | 第4試合 14:00~ |
| 第2試合 10:40~ | 第5試合 15:40~ |
| 第3試合 12:20~ |             |

5. 競技規則・平成19年度日本バスケットボール協会競技規則に準ずる。

- \* 第1試合のオフィシャルは第2試合のチームで行う事。
- \* 第2試合以降は負けチームのオフィシャルとする。  
 (但し、16日のA-2、A-4のオフィシャルは補助員が行う)
- \* 会場設営は第1試合及び第2試合のチームで行う事。(車椅子チームは除く)
- \* 宮崎市総合体育館の後片付けは最終ゲームのチーム及びオフィシャルチームで行う事。
- \* 最終日に残ったチームは閉会式と、後片付けを行うので全員参加する事。
- \* 参加する選手、スタッフは全員スポーツ傷害保険に加入している事。