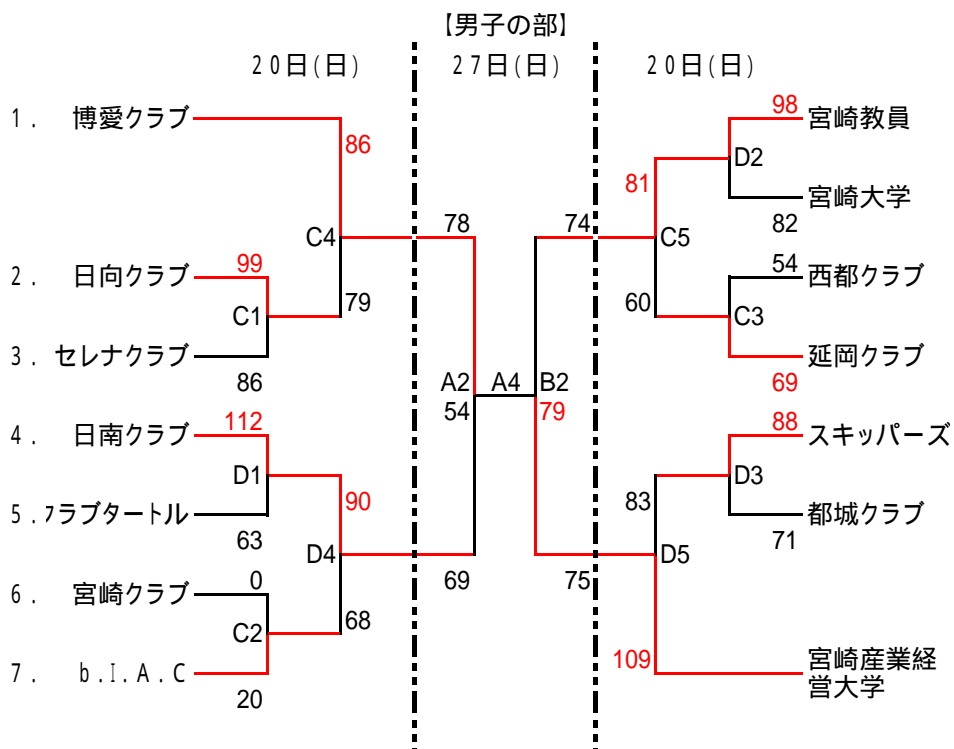


第60回南九州四県対抗バスケットボール選手権大会  
宮崎県予選組合せ

組合せ



練習コートはありません

会場

20日	C D	綾町営体育館
	E	綾サイクリングセンター体育館
27日	A B	宮崎県体育館

試合時間

	第1試合	第2試合	第3試合	第4試合	第5試合
3月20日	9:00 ~	10:30 ~	12:00 ~	13:30 ~	15:00 ~
3月27日	9:00 ~	10:40 ~	12:20 ~	14:00 ~	

競技上の注意

- (1) 20日の設営は1試合目と2試合目のチーム(集合時間 8:00)  
後片づけは、最終ゲームのチームとオフィシャルチームで行うこと  
又、27日は全チームで設営・後片づけを行うこと
- (2) 1試合目のオフィシャルは、2試合目のチームが  
2試合目以降は、前試合の負けチームが行うこと
- (3) ベンチは、組合せ番号の若い方がオフィシャル席に向かって右側とし  
ユニホームは淡色とする
- (4) 試合時間が遅れた場合は、前試合終了10分後に次の試合を開始する

C-1			
日向クラブ	99	21 - 20	86 セレナクラブ
		27 - 19	
		28 - 22	
		23 - 25	
		延	

D-1			
日南クラブ	112	33 - 21	63 クラブ タートル
		25 - 14	
		26 - 13	
		28 - 15	
		延	

C-2			
宮崎クラブ	0	0 - 20	20 b.l.a.c
		0 - 0	
		0 - 0	
		0 - 0	
		延	

棄権

D-2			
宮崎教員 クラブ	98	22 - 21	82 宮崎大学
		26 - 18	
		24 - 15	
		26 - 28	
		延	

C-3			
西都クラブ	54	11 - 17	69 延岡クラブ
		7 - 9	
		17 - 25	
		19 - 18	
		延	

D-3			
スキップ パース	88	30 - 19	71 都城クラブ
		14 - 8	
		26 - 19	
		18 - 25	
		延	

C-4			
博愛クラブ	86	26 - 20	79 日向クラブ
		17 - 23	
		23 - 24	
		20 - 12	
		延	

D-4			
日南クラブ	90	26 - 20	68 b.l.a.c
		14 - 12	
		26 - 18	
		24 - 18	
		延	

C-5			
宮崎教員	81	22 - 10	60 延岡クラブ
		17 - 17	
		21 - 16	
		21 - 17	
		延	

D-5			
スキップ パース	83	27 - 26	109 宮崎産業 経営大学
		13 - 29	
		15 - 21	
		28 - 33	
		延	

準決勝

博愛クラブ	78	28 - 21	69	日南クラブ
		11 - 13		
		15 - 21		
		24 - 14		
		延		

準決勝

宮崎教員 クラブ	74	18 - 13	75	宮崎産業 経営大学
		20 - 16		
		27 - 21		
		9 - 25		
		延		

決勝

博愛クラブ	54	16 - 17	79	宮崎産業 経営大学
		11 - 11		
		13 - 33		
		14 - 18		
		延		

男子優| / 宮崎産業経営大学

女子優| / 煌

優勝チームは、2005年4月23日・24日 本大会(宮崎市にて開催)へ宮崎県代表として出場