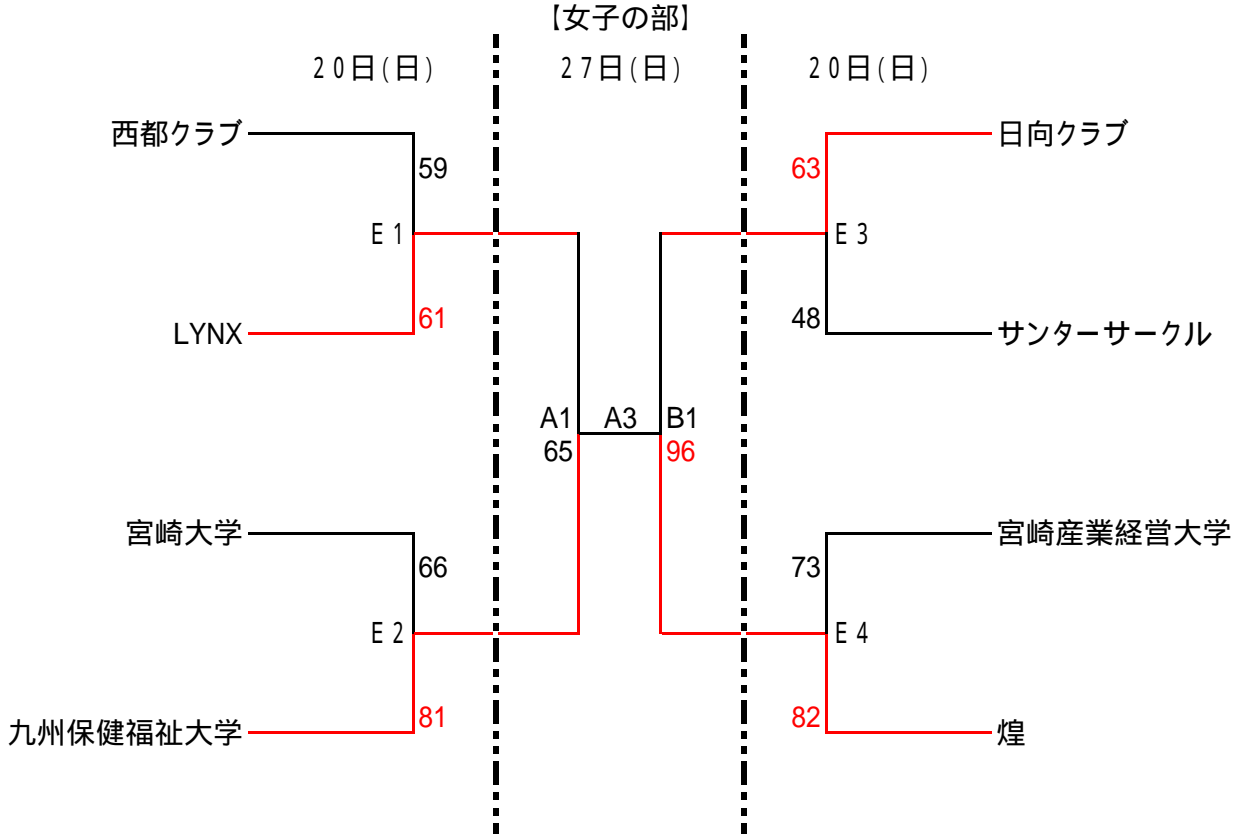


第60回南九州四県対抗バスケットボール選手権大会
宮崎県予選組合せ

組合せ



練習コートはありません

会場

20日 C D … 綾町営体育館
 E … 綾サイクリングセンター体育館
27日 A B … 宮崎県体育館

試合時間

	第1試合	第2試合	第3試合	第4試合	第5試合
3月20日	9:00 ~	10:30 ~	12:00 ~	13:30 ~	15:00 ~
3月27日	9:00 ~	10:40 ~	12:20 ~	14:00 ~	

競技上の注意

- (1) 20日の設営は1試合目と2試合目のチーム(集合時間 8:00)
後片づけは、最終ゲームのチームとオフィシャルチームで行うこと
又、27日は全チームで設営・後片づけを行うこと
- (2) 1試合目のオフィシャルは、2試合目のチームが
2試合目以降は、前試合の負けチームが行うこと
- (3) ベンチは、組合せ番号の若い方がオフィシャル席に向かって右側とし
ユニホームは淡色とする
- (4) 試合時間が遅れた場合は、前試合終了10分後に次の試合を開始する

E-1

西都クラブ	59	18	—	12	61	LYNX
		11	—	14		
		14	—	17		
		16	—	18		
		延				

E-2

宮崎大学	66	11	—	22	81	九州保健福祉大学
		15	—	22		
		12	—	22		
		28	—	15		
		延				

E-3

宮崎産業経営大学	73	16	—	16	82	煌
		20	—	22		
		24	—	17		
		13	—	27		
		延				

E-4

日向クラブ	63	14	—	16	48	センターサークル
		15	—	12		
		19	—	11		
		15	—	9		
		延				

A-1準決勝

LYNX	46	11	-	16	59	九州保健福祉大学
		11	—	12		
		9	—	14		
		15	—	17		
		延				

B-1準決勝

日向クラブ	81	23	—	17	96	煌
		16	—	30		
		21	—	28		
		21	—	21		
		延				

女子決勝

九州保健福祉大学	65	3	—	26	71	煌
		27	—	20		
		13	—	13		
		22	—	12		
		延				